



Roladoras de Lamina

Serie RL



ROLADORAS DE LAMINA

- ▣ Serie RLOM
- ▣ Serie RLME
- ▣ Serie RLSH

QUVANA Herramientas
Salamanca, Gto. México.
Aldama #347, Zona Centro, C.P. 36700

ventas1@quvana.com.mx



464-193-0127



QUVANA Herramientas
Salamanca, Gto. México.
Aldama #347, Zona Centro, C.P. 36700

Roladoras de Lamina

Serie RLOM



ROLADORAS DE LAMINA



- ☐ Serie RLOM
- ☐ Serie RLME
- ☐ Serie RLSH

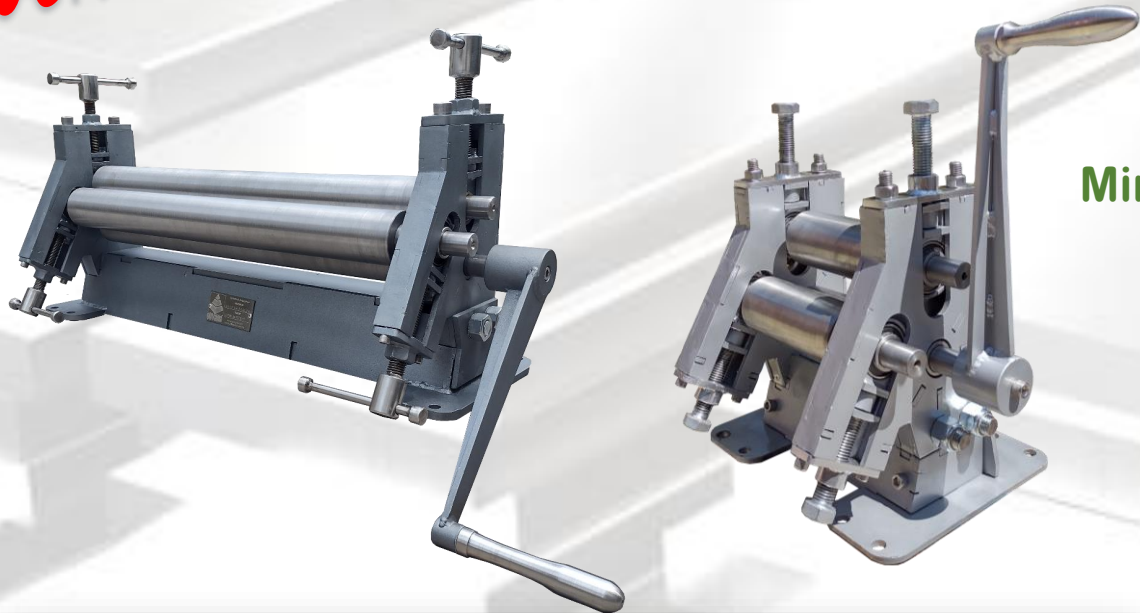
ventas1@quvana.com.mx



464-193-0127

Serie RLOM-A3R

Roladora de Lamina "Asimétrica"



Mini

TABLA DE MODELOS

SERIE RLOM-A3R

No.	Modelo	Ancho de Trabajo (Pulg)	Capacidad de Espesor de Lamina Maximo	Diametro Rodillo superior (mm)	Diametro Rodillos inferiores (mm)	Volantes de presion
1	SERIE RLOM-A3R-4/C18	4	CAL 18	38	38	1/2"
2	SERIE RLOM-A3R-6/C12	6	CAL 12	51*	51*	3/4"
3	SERIE RLOM-A3R-12/C14	12	CAL 14	63*	63*	3/4"
4	SERIE RLOM-A3R-24/C16	24	CAL 16	63*	63*	3/4"
5	SERIE RLOM-A3R-36/C18	36	CAL 18	63	63	3/4"
6	SERIE RLOM-A3R-48/C18	48	CAL 18	76	76	1"

* Se puede suministrar un Rodillo rolador adicional de 38mm de diam. intercambiable

TABLA DE PESOS Y MEDIDAS

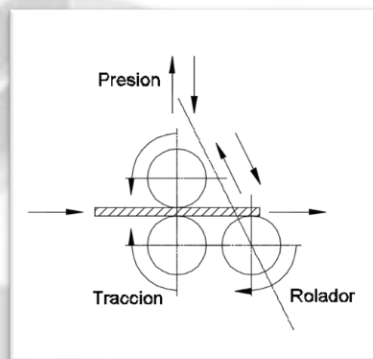
SERIE RLOM-A3R

No.	Modelo	Largo Total (cm)	Ancho Total (cm)	Alto Total (cm)	Peso (kg)
1	SERIE RLOM-A3R-4/C18	27	23	25	37
2	SERIE RLOM-A3R-6/C12	37	31	33	49
3	SERIE RLOM-A3R-12/C14	52	31	33	62
4	SERIE RLOM-A3R-24/C16	83	31	37	85
5	SERIE RLOM-A3R-36/C18	113	33	37	105
6	SERIE RLOM-A3R-48/C18	145	36	44	127

Nota: pesos y dimensiones sin empaque

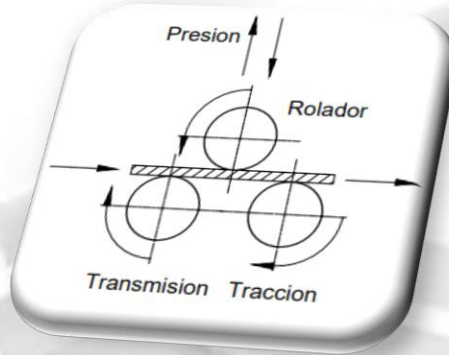
CARACTERISTICAS

- ▶ Operación Manual
- ▶ Sistema de 3 rodillos
- ▶ Tipo Asimétrica



Serie RLOM-H3R

Roladora de Lamina "Horizontal"



CARACTERISTICAS

- ▶ Operación Manual
- ▶ Sistema de 3 rodillos
- ▶ Tipo Horizontal



TABLA DE MODELOS

SERIE RLOM-H3R

No.	Modelo	Ancho de Trabajo (Ft)	Capacidad de Espesor de Lamina Maximo	Diametro Rodillo superior (mm)	Diametro Rodillos inferiores (mm)	Volantes de presion
1	SERIE RLOM-H3R-2/E0.25	2	E-0.25	90	90	1-1/4"
2	SERIE RLOM-H3R-3/C8	3	CAL 8	90	90	1-1/4"
3	SERIE RLOM-H3R-4/C8	4	CAL 8	90	90	1-1/4"
4	SERIE RLOM-H3R-5/C10	5	CAL 10	90	90	1-1/4"
5	SERIE RLOM-H3R-6/C12	6	CAL 12	112*	90	1-1/2"
6	SERIE RLOM-H3R-8/C14	8	CAL 14	112*	90	1-1/2"

* 112mm diam ext. Flecha de 51mm



Serie RLOM-H3R

Roladora de Lamina "Horizontal"



CARACTERISTICAS

- Operación Manual
- Sistema de 3 rodillos
- Tipo Horizontal

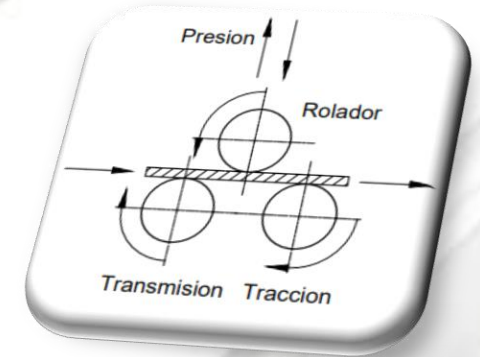


TABLA DE PESOS Y MEDIDAS

SERIE RLOM-H3R

No.	Modelo	Largo Total (cm)	Ancho Total (cm)	Alto Total (cm)	Peso (kg)
1	SERIE RLOM-H3R-2/E0.25	97	55	130	141
2	SERIE RLOM-H3R-3/C8	132	55	130	168
3	SERIE RLOM-H3R-4/C8	162	55	130	195
4	SERIE RLOM-H3R-5/C10	192	55	130	250
5	SERIE RLOM-H3R-6/C12	222	55	130	305
6	SERIE RLOM-H3R-8/C14	284	55	130	390

Nota: pesos y dimensiones sin empaque

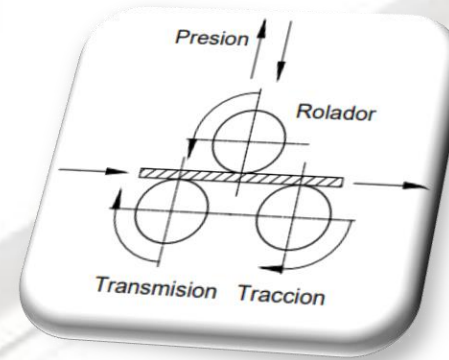


Serie RLOM-H3R

Roladora de Lamina "Horizontal"

PORTATIL

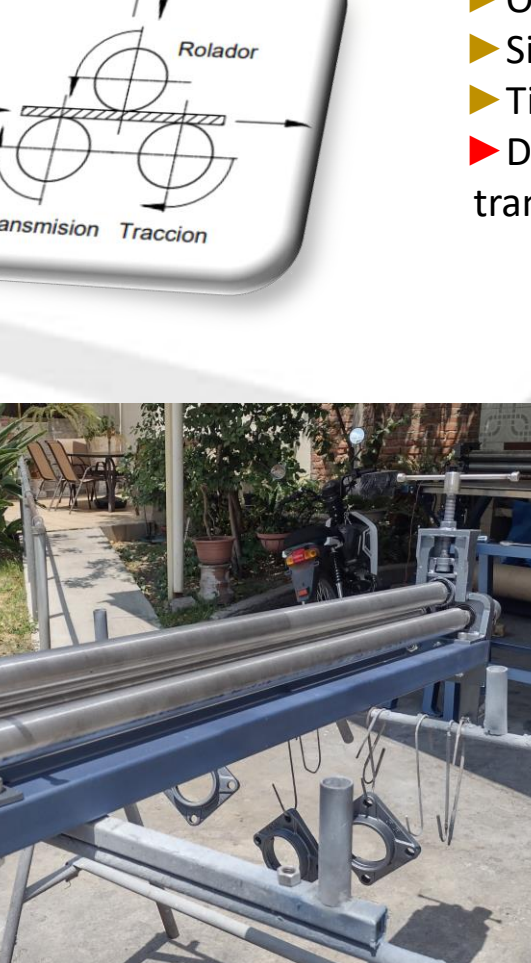
Esta Roladora esta Fabricada principalmente Para los trabajos de Aislamiento de tuberías por su versatilidad para llevar al campo.



CARACTERISTICAS

- ▶ Operación Manual
- ▶ Sistema de 3 rodillos
- ▶ Tipo Horizontal
- ▶ Desamable para transportarse

Para Aislamientos





QUVANA Herramientas
Salamanca, Gto. México.
Aldama #347, Zona Centro, C.P. 36700

ventas1@quvana.com.mx

Roladoras de Lamina

Serie RLME



ROLADORAS DE LAMINA

☐ Serie RLOM

➔ ☑ Serie RLME

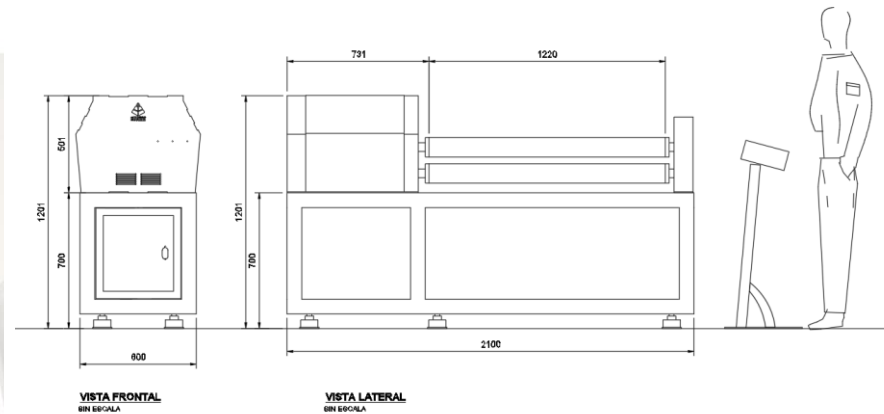
☐ Serie RLSH



464-193-0127

Roladoras de Lamina

Serie RLSH



ROLADORAS DE LAMINA

▣ Serie RLOM

▣ Serie RLME

➔ ▣ Serie RLSH

QUVANA Herramientas
Salamanca, Gto. México.
Aldama #347, Zona Centro, C.P. 36700

ventas1@quvana.com.mx



464-193-0127

Sistema de Fuerza Motriz

Serie SFM



Modulo de Fuerza Motriz



■ Serie SFM



QUVANA Herramientas
Salamanca, Gto. México.
Aldama #347, Zona Centro, C.P. 36700

ventas1@quvana.com.mx



464-193-0127

